



MULTIZŁĄCZA DO WODY



SERIA 109M

MULTI COUPLINGS SYSTEMS - MULTIKUPPLUNGSSYSTEME



Multi coupling systems are applicable for quick changing of injection moulding and die cast equipments. This system avoids from the wrong connections in a quick and simple way.

Multi Coupling connection is starting from 3 circuits and it may increase up to 12 circuits + according to customer needs.

Water Couplers for max 50 bar and 180 °C and also there exist manual multi couplers for electrical and hydraulic connections in our product range.

Standard Multi Coupling Ranges

M106 (Flow Size: 6 mm)

M109 (Flow Size: 9 mm)

M112 (Flow Size: 12 mm)

M116 (Flow Size: 16 mm)

According to the requested coupler quantity:

6 couplers: 3 circuits

8 couplers: 4 circuits

10 couplers: 5 circuits

12 couplers: 6 circuits

16 couplers: 8 circuits

20 couplers: 10 circuits

24 couplers: 12 circuits

Multikupplungssysteme werden zur Verkürzung der Werkzeugwechselzeit im Spritzguss und Druckguss eingesetzt. Diese Systeme verhindern zusätzlich ein Verwechseln der einzelnen Kreisläufe untereinander.

Multikupplungssysteme gibt es ab 3 bis über 12 Kreisläufe je nach Kundenforderung. Wasserkupplungen sind ausgelegt für maximal 50 bar und 180°C und es gibt ebenso manuell zu betätigende Multikupplungen für Elektrik und Hydraulik in unserem Produktportfolio.

Standard Multikupplungsserien

M106 (NW: 6 mm)

M109 (NW: 9 mm)

M112 (NW: 12 mm)

M116 (NW: 16 mm)

Entsprechend der angeforderten Kupplungsmenge:

6 Kupplungen: 3 Kreisläufe

8 Kupplungen: 4 Kreisläufe

10 Kupplungen: 5 Kreisläufe

12 Kupplungen: 6 Kreisläufe

16 Kupplungen: 8 Kreisläufe

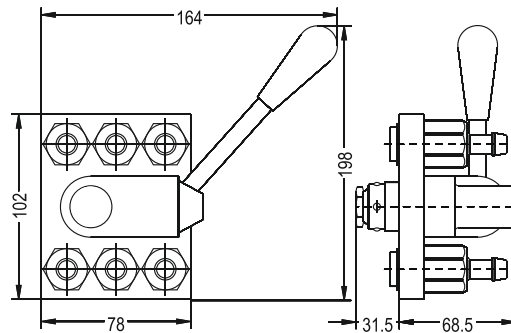
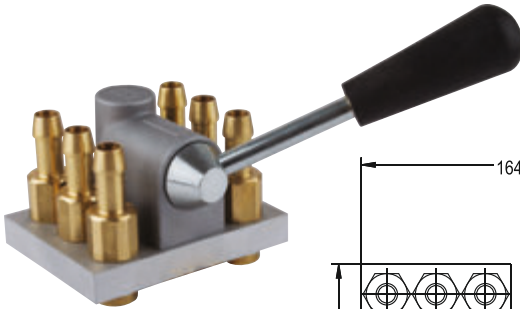
20 Kupplungen: 10 Kreisläufe

24 Kupplungen: 12 Kreisläufe

3 ↔ 3

Multi Couplings Systems
for quick changing of injection moulding
and die cast equipments

Multikupplungensysteme
für schnelles Wechseln und Verbinden
der Kokillen und Spritzgußformen

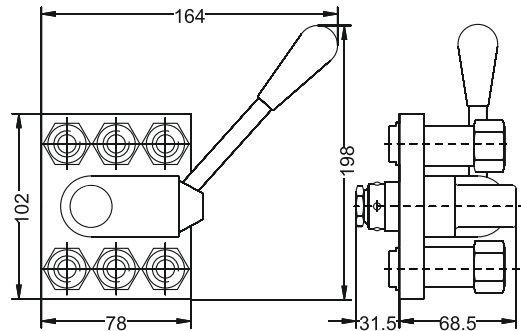
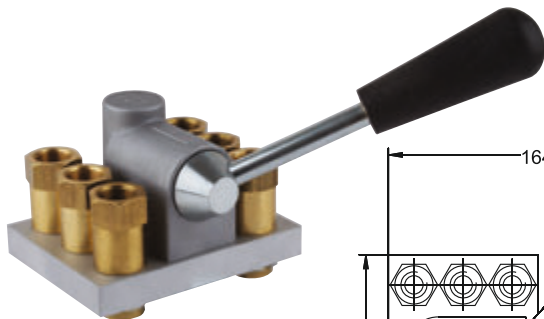


MM 109.06 HGB 10
Mobile Plate with 6 Unit Ø10 (3/8")
Hose Tail Shut-off Coupler (3 Circuit)

Maschinenseitige Platte mit 6 Einheiten Ø10 (3/8")
absperrende Kupplung mit Schlauchtülle (3 Wege)

MM 109.06 HGB 12
Mobile Plate with 6 Unit Ø12
Hose Tail Shut-off Coupler (3 Circuit)

Maschinenseitige Platte mit 6 Einheiten Ø12
absperrende Kupplung mit Schlauchtülle (3 Wege)

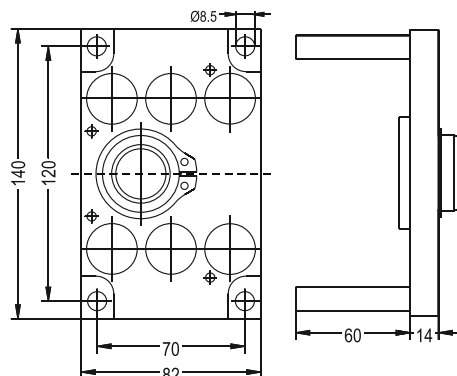


MM 109.06 DGB 17
Mobile Plate with 6 Unit BSP 3/8"
Female Threaded Shut-off Coupler (3 Circuit)

Maschinenseitige Platte mit 6 Einheiten BSP 3/8"
absperrende Kupplung mit Innengewinde (3 Wege)

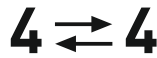
MM 109.06 NGB 17
Mobile Plate with 6 Unit NPT 3/8"
Female Threaded Shut-off Coupler (3 Circuit)

Maschinenseitige Platte mit 6 Einheiten NPT 3/8"
absperrende Kupplung mit Innengewinde (3 Wege)



MK 109.06
Mould Plate for 6 Unit Plugs (3 Circuit)

Werkzeugseitige Platte für 6 Einheiten Nippel (3 Wege)

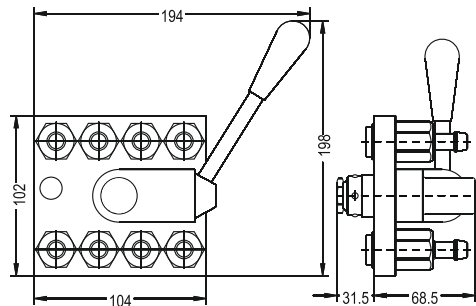
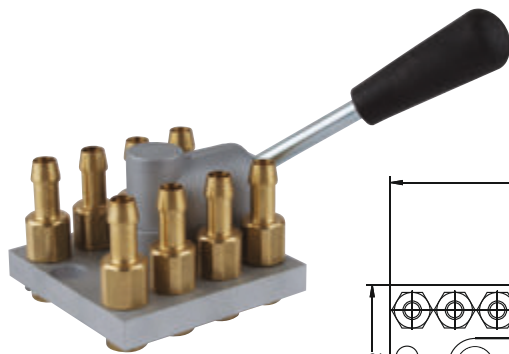


Multi Couplings Systems

for quick changing of injection moulding and die cast equipments

Multikupplungssysteme

für schnelles Wechseln und Verbinden der Kokillen und Spritzgußformen



MM 109.08 HGB 10

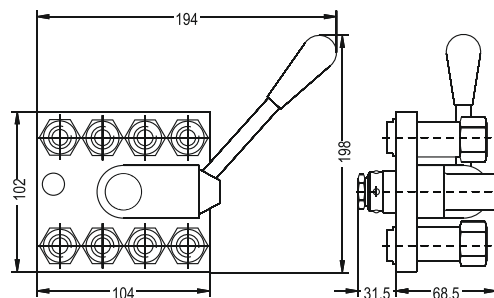
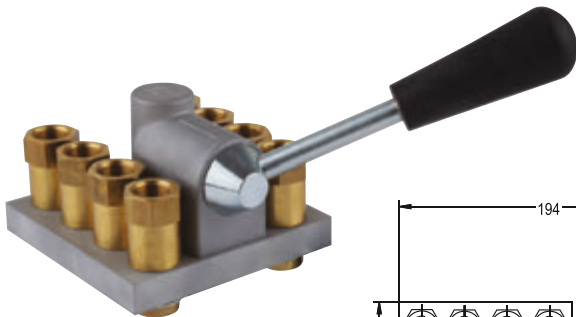
Mobile Plate with 8 Unit Ø10 (3/8")
Hose Tail Shut-off Coupler (4 Circuit)

Maschinenseitige Platte mit 8 Einheiten Ø10 (3/8")
absperrende Kupplung mit Schlauchtülle (4 Wege)

MM 109.08 HGB 12

Mobile Plate with 8 Unit
Ø12 Hose Tail Shut-off Coupler (4 Circuit)

Maschinenseitige Platte mit 8 Einheiten Ø12
absperrende Kupplung mit Schlauchtülle (4 Wege)



MM 109.08 DGB 17

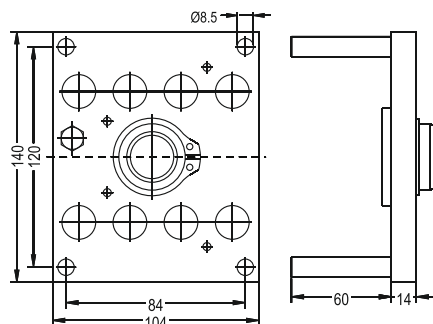
Mobile Plate with 8 Unit BSP 3/8"
Female Threaded Shut-off Coupler (4 Circuit)

Maschinenseitige Platte mit 8 Einheiten BSP 3/8"
absperrende Kupplung mit Innengewinde (4 Wege)

MM 109.08 NGB 17

Mobile Plate with 8 Unit NPT 3/8"
Female Threaded Shut-off Coupler (4 Circuit)

Maschinenseitige Platte mit 8 Einheiten NPT 3/8"
absperrende Kupplung mit Innengewinde (4 Wege)



MK 109.08

Mould Plate for 8 Unit Plugs (4 Circuit)

Werkzeugseitige Platte für 8 Einheiten Nippel (4 Wege)

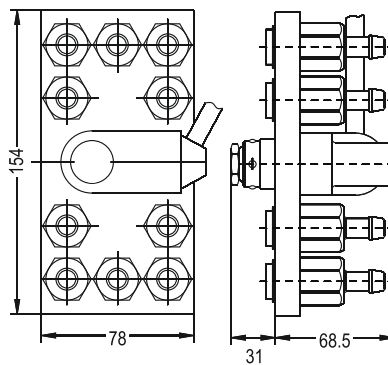
5 ↔ 5

Multi Couplings Systems

for quick changing of injection moulding
and die cast equipments

Multikupplungssysteme

für schnelles Wechseln und Verbinden
der Kokillen und Spritzgußformen



MM 109.10 HGB 10

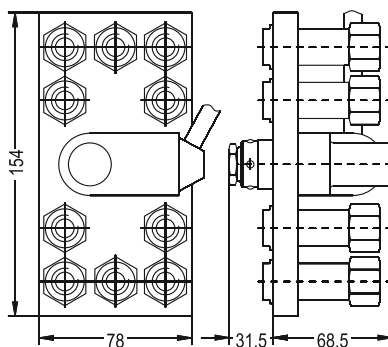
Mobile Plate with 10 Unit Ø10 (3/8")
Hose Tail Shut-off Coupler (5 Circuit)

Maschinenseitige Platte mit 10 Einheiten Ø10 (3/8")
absperrende Kupplung mit Schlauchtülle (5 Wege)

MM 109.10 HGB 12

Mobile Plate with 10 Unit Ø12
Hose Tail Shut-off Coupler (5 Circuit)

Maschinenseitige Platte mit 10 Einheiten Ø12
absperrende Kupplung mit Schlauchtülle (5 Wege)



MM 109.10 DGB 17

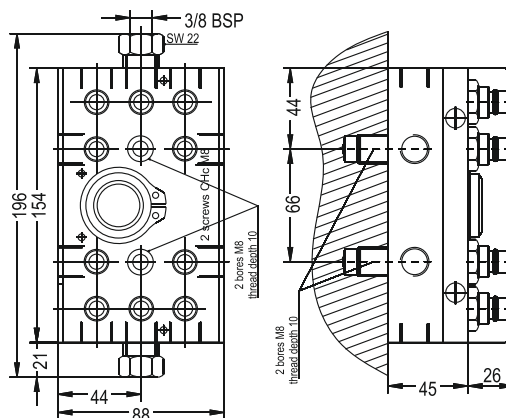
Mobile Plate with 10 Unit BSP 3/8"
Female Threaded Shut-off Coupler (5 Circuit)

Maschinenseitige Platte mit 10 Einheiten BSP 3/8"
absperrende Kupplung mit Innengewinde (5 Wege)

MM 109.10 NGB 17

Mobile Plate with 10 Unit NPT 3/8"
Female Threaded Shut-off Coupler (5 Circuit)

Maschinenseitige Platte mit 10 Einheiten NPT 3/8"
absperrende Kupplung mit Innengewinde (5 Wege)



MK 109.10 V

Mould Plate with 10 Unit
Shut-off Valved Plug (5 Circuit)

Werkzeugseitige Platte mit
10 Verschlussnippel (5 Wege)

MK 109.10

Mould Plate with 10 Unit
Unvalved Plug (5 Circuit)

Werkzeugseitige Platte mit
10 Nippel ohne Ventil (5 Wege)

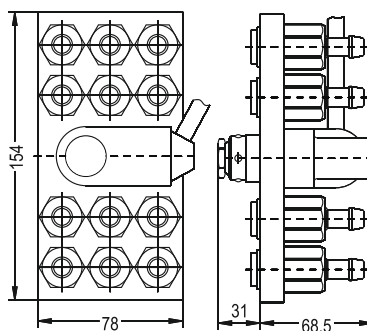
6 ↔ 6

Multi Couplings Systems

for quick changing of injection moulding and die cast equipments

Multikupplungensysteme

für schnelles Wechseln und Verbinden der Kokillen und Spritzgußformen



MM 109.12 HGB 10

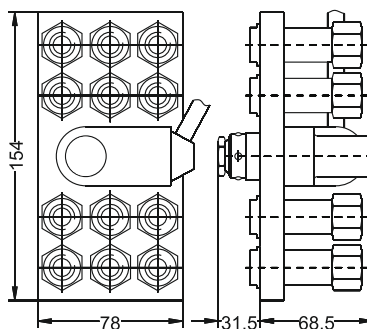
Mobile Plate with 12 Unit Ø10 (3/8")
Hose Tail Shut-off Coupler (6 Circuit)

Maschinenseitige Platte mit 12 Einheiten Ø10 (3/8")
absperrende Kupplung mit Schlauchtülle (6 Wege)

MM 109.12 HGB 12

Mobile Plate with 12 Unit
Ø12 Hose Tail Shut-off Coupler (6 Circuit)

Maschinenseitige Platte mit 12 Einheiten Ø12
absperrende Kupplung mit Schlauchtülle (6 Wege)



MM 109.12 DGB 17

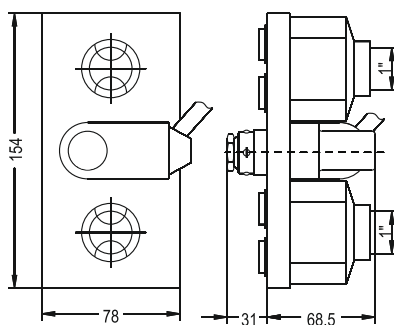
Mobile Plate with 12 Unit BSP 3/8"
Female Threaded Shut-off Coupler (6 Circuit)

Maschinenseitige Platte mit 12 Einheiten BSP 3/8"
absperrende Kupplung mit Innengewinde (6 Wege)

MM 109.12 NGB 17

Mobile Plate with 12 Unit NPT 3/8"
Female Threaded Shut-off Coupler (6 Circuit)

Maschinenseitige Platte mit 12 Einheiten NPT 3/8"
absperrende Kupplung mit Innengewinde (6 Wege)

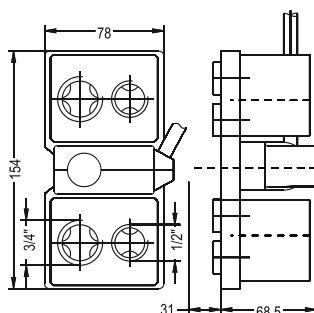
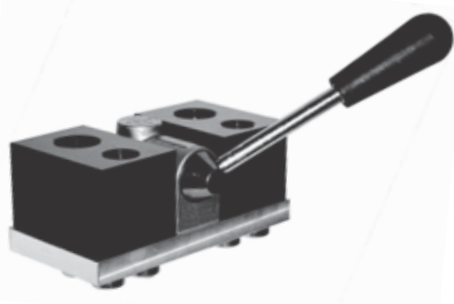


MM 109.12 C (BSP 1")

MM 109.12 CN (NPT 1")

Mobile plate with 1" Inlet
and Outlet Female Threaded Collector

Maschinenseitige Platte mit 1" Einlass und
Auslaßsammler mit Innengewinde



MM 109.12 [21-26] C (BSP 1/2" - 3/4")

MM 109.12 [21-26] CN (NPT 1/2" - 3/4")

Mobile plate with 1/2" - 3/4" Inlet
and Outlet Female Threaded Collector

Maschinenseitige Platte mit 1/2" - 3/4" Einlass und
Auslaßsammler mit Innengewinde

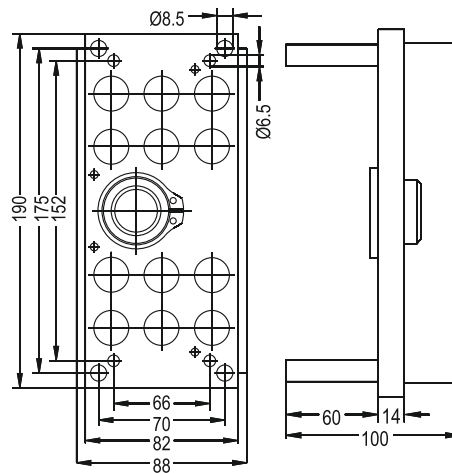
6 ↔ 6

Multi Couplings Systems

for quick changing of injection moulding and die cast equipments

Multikupplungensysteme

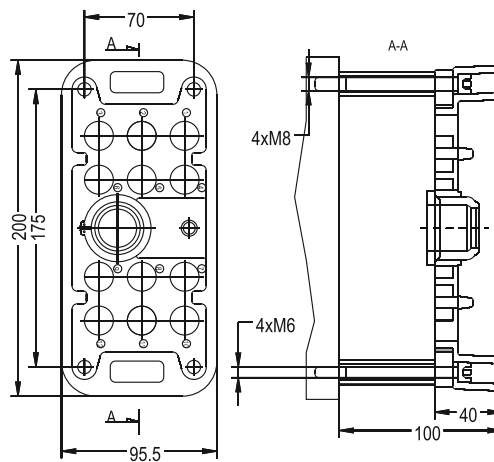
für schnelles Wechseln und Verbinden der Kokillen und Spritzgußformen



MK 109.12

Mould Plate for 12 Unit Plugs (6 Circuit)

Werkzeugseitige Platte für 12 Einheiten Nippel (6 Wege)



MK 109.12 K

Mould Plate for 12 Unit Plugs (6 Circuit)
Werkzeugseitige Platte

für 12 Einheiten Nippel (6 Wege)

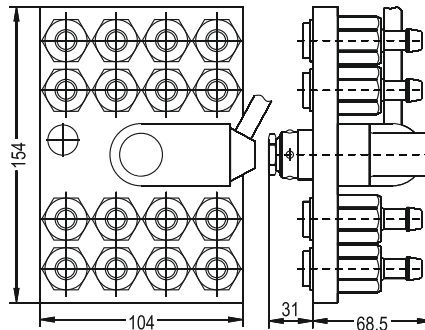
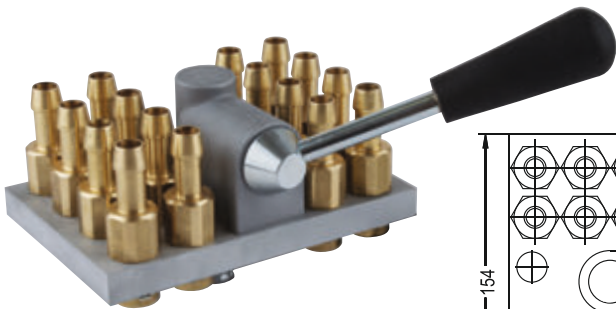
8 ↔ 8

Multi Couplings Systems

for quick changing of injection moulding
and die cast equipments

Multikupplungensysteme

für schnelles Wechseln und Verbinden
der Kokillen und Spritzgußformen



MM 109.16 HGB 10

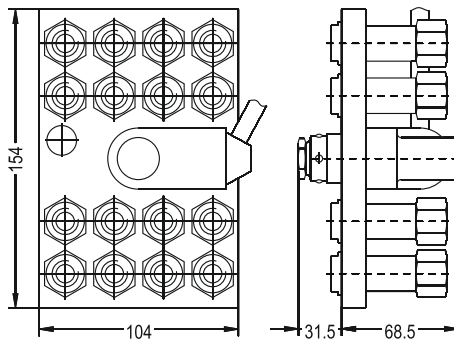
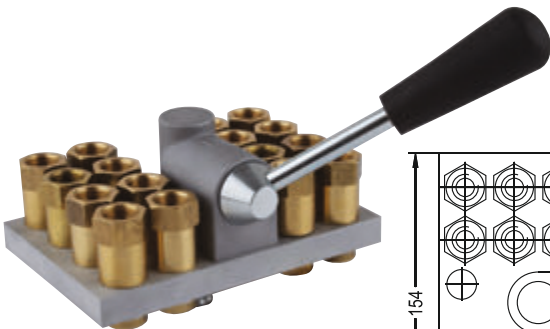
Mobile Plate with 16 Unit Ø10 (3/8")
Hose Tail Shut-off Coupler (8 Circuit)

Maschinenseitige Platte mit 16 Einheiten Ø10 (3/8")
absperrende Kupplung mit Schlauchtülle (8 Wege)

MM 109.16 HGB 12

Mobile Plate with 16 Unit
Ø12 Hose Tail Shut-off Coupler (8 Circuit)

Maschinenseitige Platte mit 16 Einheiten Ø12
absperrende Kupplung mit Schlauchtülle (8 Wege)



MM 109.16 DGB 17

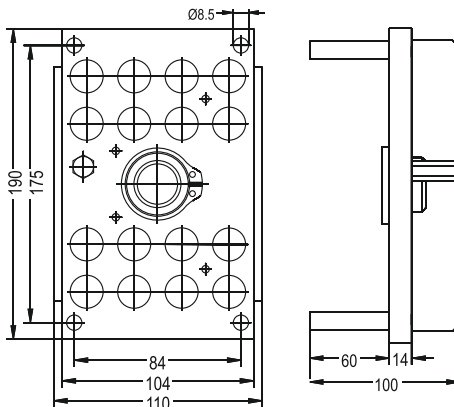
Mobile Plate with 16 Unit BSP 3/8"
Female Threaded Shut-off Coupler (8 Circuit)

Maschinenseitige Platte mit 16 Einheiten BSP 3/8"
absperrende Kupplung mit Innengewinde (8 Wege)

MM 109.16 NGB 17

Mobile Plate with 16 Unit NPT 3/8"
Female Threaded Shut-off Coupler (8 Circuit)

Maschinenseitige Platte mit 16 Einheiten NPT 3/8"
absperrende Kupplung mit Innengewinde (8 Wege)



MK 109.16

Mould Plate for 16 Unit Plugs (8 Circuit)
Werkzeugseitige Platte

für 16 Einheiten Nippel (8 Wege)

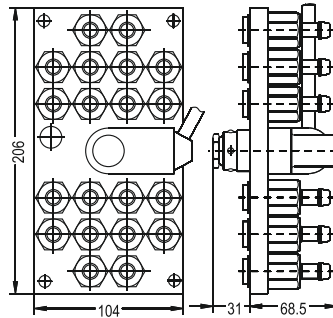
10 ⇌ 10

Multi Couplings Systems

for quick changing of injection moulding and die cast equipments

Multikupplungssysteme

für schnelles Wechseln und Verbinden der Kokillen und Spritzgußformen



MM 109.20 HGB 10

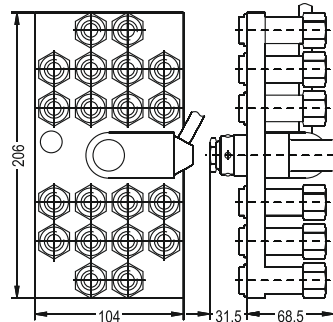
Mobile Plate with 20 Unit Ø10 (3/8")
Hose Tail Shut-off Coupler (10 Circuit)

Maschinenseitige Platte mit 20 Einheiten Ø10 (3/8")
absperrende Kupplung mit Schlauchtülle (10 Wege)

MM 109.20 HGB 12

Mobile Plate with 20 Unit Ø12
Hose Tail Shut-off Coupler (10 Circuit)

Maschinenseitige Platte mit 20 Einheiten Ø12
absperrende Kupplung mit Schlauchtülle (10 Wege)



MM 109.20 DGB 17

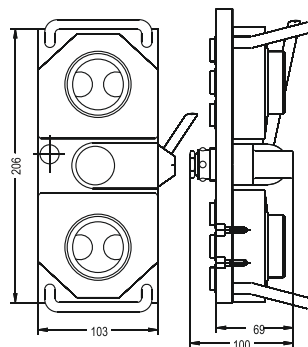
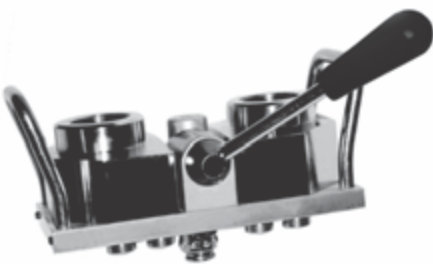
Mobile Plate with 20 Unit BSP 3/8"
Female Threaded Shut-off Coupler (10 Circuit)

Maschinenseitige Platte mit 20 Einheiten BSP 3/8"
absperrende Kupplung mit Innengewinde (10 Wege)

MM 109.20 NGB 17

Mobile Plate with 20 Unit NPT 3/8"
Female Threaded Shut-off Coupler (10 Circuit)

Maschinenseitige Platte mit 20 Einheiten NPT 3/8"
absperrende Kupplung mit Innengewinde (10 Wege)

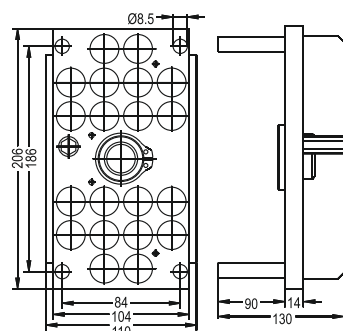


MM 109.20 C (BSP 1.1/4")

MM 109.20 CN (NPT 1.1/4")

Mobile plate with 1.1/4" Inlet
and Outlet Female Threaded Collector

Maschinenseitige Platte mit 1.1/4" Einlass und
Auslasssammler mit Innengewinde



MK 109.20

Mould Plate for 20 Unit Plugs (10 Circuit)

Werkzeugseitige Platte für 20 Einheiten Nippel (10 Wege)

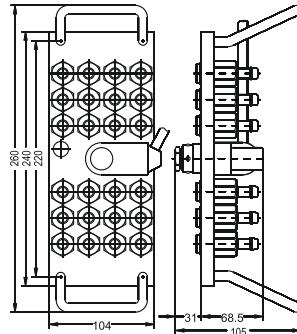
12 ↔ 12

Multi Couplings Systems

for quick changing of injection moulding and die cast equipments

Multikupplungensysteme

für schnelles Wechseln und Verbinden der Kokillen und Spritzgußformen



MM 109.24 HGB 10

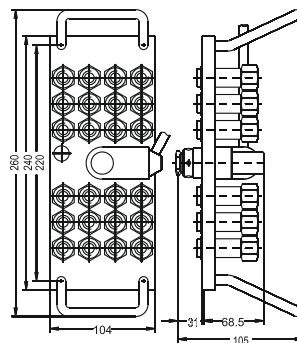
Mobile Plate with 24 Unit Ø10 (3/8")
Hose Tail Shut-off Coupler (12 Circuit)

Maschinenseitige Platte mit 24 Einheiten Ø10 (3/8")
absperrende Kupplung mit Schlauchtülle (12 Wege)

MM 109.24 HGB 12

Mobile Plate with 24 Unit Ø12
Hose Tail Shut-off Coupler (12 Circuit)

Maschinenseitige Platte mit 24 Einheiten Ø12
absperrende Kupplung mit Schlauchtülle (12 Wege)



MM 109.24 DGB 17

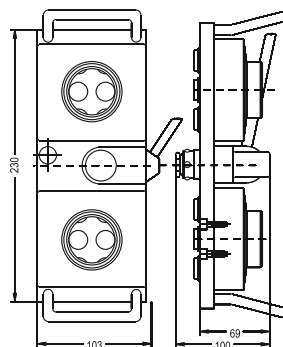
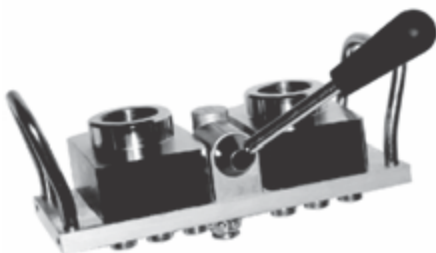
Mobile Plate with 24 Unit BSP 3/8"
Female Threaded Shut-off Coupler (12 Circuit)

Maschinenseitige Platte mit 24 Einheiten BSP 3/8"
absperrende Kupplung mit Innengewinde (12 Wege)

MM 109.24 NGB 17

Mobile Plate with 24 Unit NPT 3/8"
Female Threaded Shut-off Coupler (12 Circuit)

Maschinenseitige Platte mit 24 Einheiten NPT 3/8"
absperrende Kupplung mit Innengewinde (12 Wege)

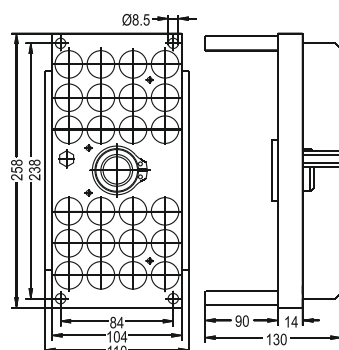


MM 109.24 C (BSP 1.1/4")

MM 109.24 CN (NPT 1.1/4")

Mobile plate with 1.1/4" Inlet
and Outlet Female Threaded Collector

Maschinenseitige Platte mit 1.1/4" Einlass und
Auslasssammler mit Innengewinde



MK 109.24

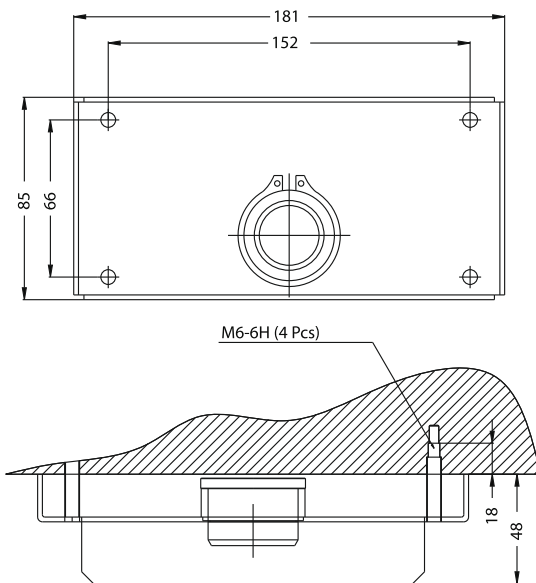
Mould Plate for 24 Unit Plugs (10 Circuit)

Werkzeugseitige Platte für 20 Einheiten Nippel (12 Wege)

PARKING PLATES FOR MOBILE MANIFOLDS (MM)
LIEGEEINHEIT FÜR MULTIKUPPLUNG (MM)

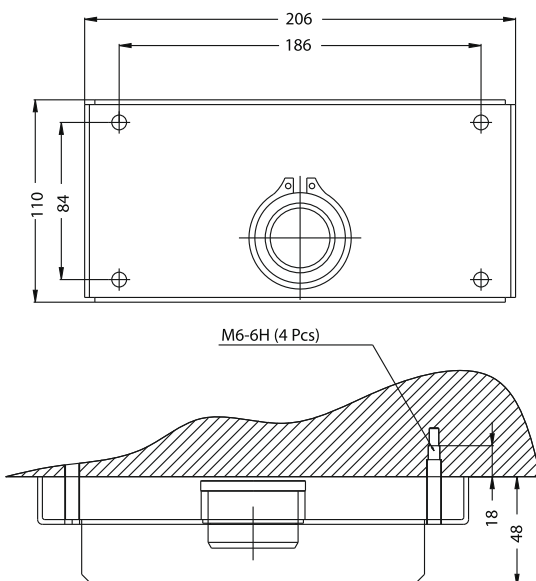
Multi Couplings Systems
for quick changing of injection moulding
and die cast equipments

Multikupplungssysteme
für schnelles Wechseln und Verbinden
der Kokillen und Spritzgußformen



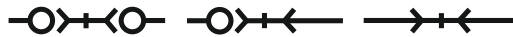
MM 109.12 P

MM 106 & MM 109 Support plate for (6,10,12) mobile multi-coupling plates
MM 106 & MM 109 Parkplatte für die Maschinenseitige
Hälfte der Multikupplung (6,10,12)



MM 109.24 P

MM 106 & MM 109 Support plate for (8,16,20,24) mobile multi-coupling plates
MM 106 & MM 109 Parkplatte für die Maschinenseitige
Hälfte der Multikupplung (8,16,20,24)

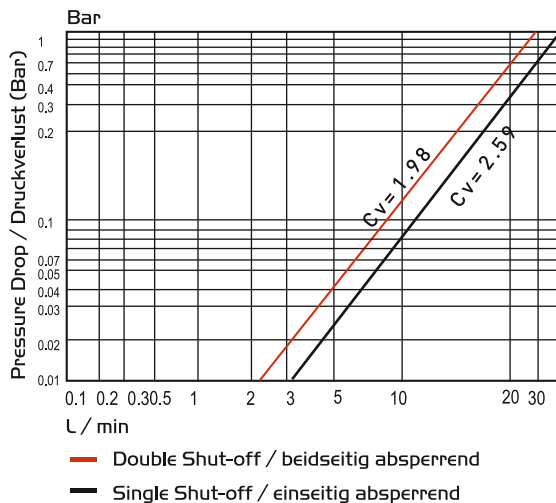


QUICK COUPLINGS FOR MOULD AND MANIFOLD

SCHNELLVERSCHLUSSKUPPLUNGEN FÜR MULTIKUPPLUNGSSYSTEME

Material - Material

Coupler Body -
Kupplungsgrundkörper : Brass - Messing
Valve - Ventil : Brass - Messing
Springs - Federn : Stainless Steel - Edelstahl
Seals - Dichtungen : Fluorocarbon FPM (V)
Plug - Nippel : Brass Nickel Plated - Messing vernickelt



Ø Nominal - Nennweite (mm)	9	
Working Pressure - Betriebsdruck (bar)	16	
Cross section - Querschnitt (mm ²)	63.9	
Working Temperature - Betriebstemperatur	V - (FPM) Fluorocarbon / Fluor-carbon	-10 °C + 200 °C
	E - (EPDM) Ethylene Prop. / Ethylene-propylene	-20 °C + 150 °C
	Ni - (NBR) Nitrile / Nitrilgummi	-15 °C + 100 °C
Flowing - Ausführung	Single Shut-Off / einseitig absperrend	
	Double Shut-Off / beidseitig absperrend	
	Full Flow / nicht absperrend	

Flow direction - Flußrichtung : Plug to socket - von Stecker zur Kupplung
Oil Viscosity at - Öl Viskosität 40° : C:13.4 cst



SERIE 109M

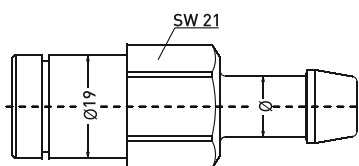


Multi Couplings Systems

for quick changing of injection moulding
and die cast equipments

Multikupplungensysteme

für schnelles Wechseln und Verbinden
der Kokillen und Spritzgußformen

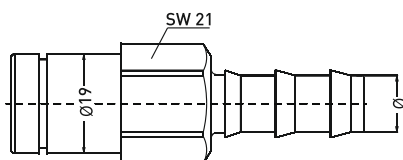


MM 109 HGB 10

Ø10 (3/8") Hose Tail Shut-off Coupler for MM 109 Manifold
Ø10 (3/8") absperrende Kupplung mit Schlauchtülle für MM 109 Multikupplung

MM 109 HGB 12

Ø12 Hose Tail Shut-off Coupler for MM 109 Manifold
Ø12 absperrende Kupplung mit Schlauchtülle für MM 109 Multikupplung

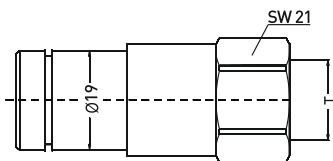


MM 109 FGB 10

Ø10 Push-lock Hose Tail Shut-off Coupler for MM 109 Manifold
Ø10 absperrende Kupplung mit Schnellsteck - Schlauchtülle
für MM 109 Multikupplung

MM 109 FGB 13

Ø13 Push-lock Hose Tail Shut-off Coupler for MM 109 Manifold
Ø13 absperrende Kupplung mit Schnellsteck - Schlauchtülle
für MM 109 Multikupplung

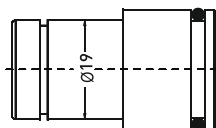


MM 109 DGB 17

BSP 3/8" Female Threaded Shut-off Coupler for MM 109 Manifold
BSP 3/8" absperrende Kupplung mit Innengewinde für MM 109 Multikupplung

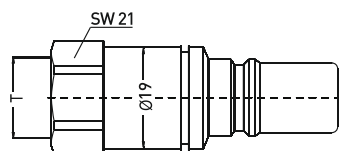
MM 109 NGB 17

NPT 3/8" Female Threaded Shut-off Coupler for MM 109 Manifold
NPT 3/8" absperrende Kupplung mit Innengewinde für MM 109 Multikupplung



MM 109 EGB 00

MM 109 Shut-off Coupler For Collector
MM 109 absperrende Kupplung für Verteiler

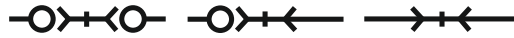


MK 109 DUF 17

BSP 3/8" Female Threaded Unvalved Plug for MK 109 Manifold
BSP 3/8" Anschlußnippel mit Innengewinde für MK 109 Multikupplung

MK 109 NUF 17

NPT 3/8" Female Threaded Unvalved Plug for MK 109 Manifold
NPT 3/8" Anschlußnippel mit Innengewinde für MK 109 Multikupplung

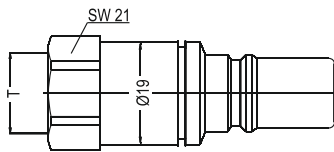


Multi Couplings Systems

for quick changing of injection moulding and die cast equipments

Multikupplungensysteme

für schnelles Wechseln und Verbinden der Kokillen und Spritzgußformen

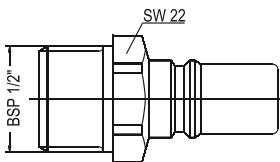


MK 109 DUB 17

BSP 3/8" Female Threaded Shut-off Plug for MK 109 Manifold
BSP 3/8" Verschlussnippel mit Innengewinde für MK 109 Multikupplung

MK 109 NUB 17

NPT 3/8" Female Threaded Shut-off Plug for MK 109 Manifold
NPT 3/8" Verschlussnippel mit Innengewinde für MK 109 Multikupplung

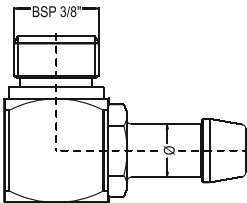


101.09 EU 21

BSP 1/2" Male Threaded Unvalved Plug for MK 109.10 Manifold
BSP 1/2" Nippel mit Aussengewinde für MK 109.10 Multikupplung

101.09 EUB 21

BSP 1/2" Male Threaded Shut-off Plug for MK 109.10V Manifold
BSP 1/2" Verschlussnippel mit Aussengewinde für MK 109.10 V Multikupplung

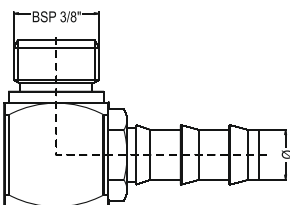


109 EB 17.10

Elbow Ø10 (3/8") Hose Tail
Winkel Ø10 (3/8") Schlauchtülle

109 EB 17.12

Elbow Ø12 Hose Tail
Winkel Ø12 Schlauchtülle

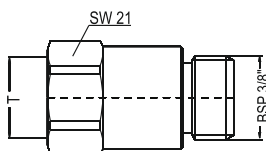


109 EF 17.10

Elbow Ø10 (3/8") Push-lock Hose Tail
Winkel Ø10 (3/8") Schnellsteck - Schlauchtülle

109 EF 17.13

Elbow Ø13 Push-lock Hose Tail
Winkel Ø13 Schnellsteck - Schlauchtülle



109 EN 17

BSP 3/8" Female - BSP 3/8" Male Extension
BSP 3/8" Innengewinde - BSP 3/8" Aussengewinde Verlängerung

109 NN 17

NPT 3/8" Female - BSP 3/8" Male Extension
NPT 3/8" Innengewinde - BSP 3/8" Aussengewinde Verlängerung

