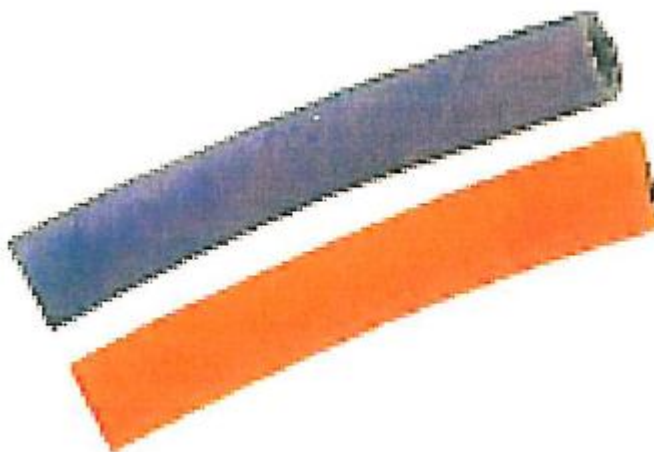


# WĘŻE, AKCESORIA




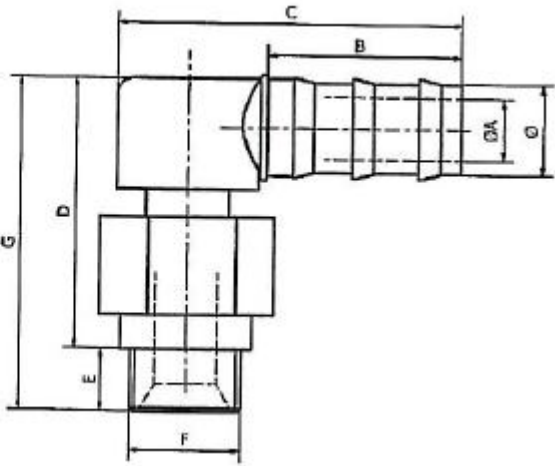

WĘŻE SAMOZACISKOWE, PUSH-LOCK

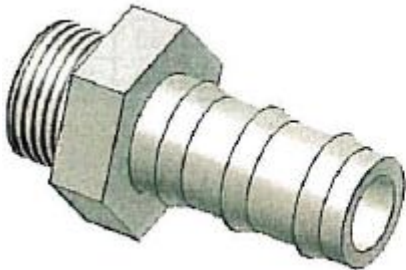
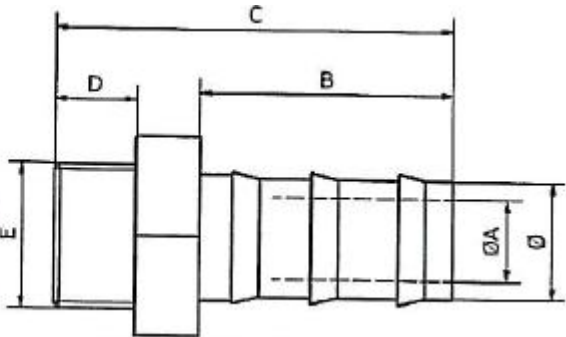

NR. CZĘŚCI	Ø WEW.		Ø ZEW.	MAX. CIŚNIENIE PRACY (Bar)	CIŚNIENIE ROZRYWAJĄCE (Bar)	DŁUGOŚĆ (m)	KOLOR
HPST-10B	9.5	3/8"	16	20	60	20	NIEBIESKI
HPST-10R	9.5	3/8"	16	20	60	20	CZERWONY
HPST-12B	13	1/2"	19	20	60	20	NIEBIESKI
HPST-12R	13	1/2"	19	20	60	20	CZERWONY
HPST-16B	16	5/8"	24	20	60	20	NIEBIESKI
HPST-16R	16	5/8"	24	20	60	20	CZERWONY

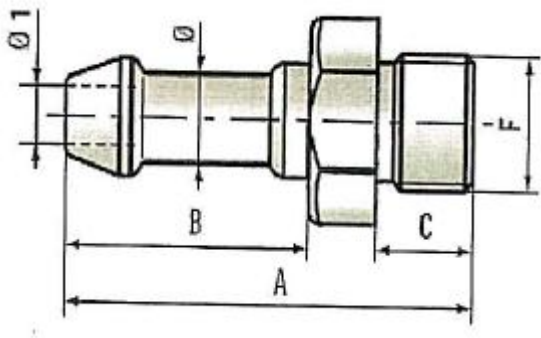
HP SYSTEMS POLSKA SP. Z O.O.

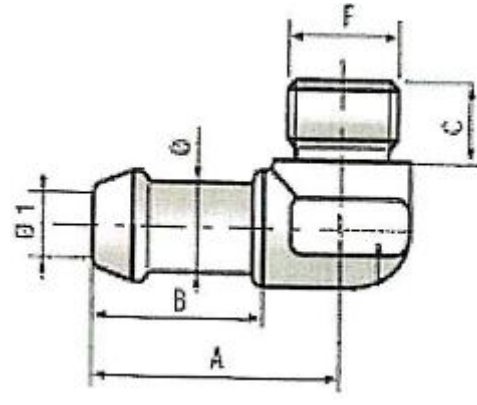
Ul. J. Styki 18/10, 03-928 Warszawa Tel.: 022 215 88 77 Fax: 022 498 64 65 Email: [hps@hps-polska.pl](mailto:hps@hps-polska.pl)

[www.hps-polska.pl](http://www.hps-polska.pl)

										
<b>KOŃCÓWKA POD WĄŻ, KĄT 90°, MOCOWANIE OPASKOWE LUB PUSH-LOCK</b>										
NR. CZĘŚCI	Ø		ØA	B	C	D	E	F	G	
HPSC10	Ø9.7	3/8"	7	25	47	44	9	3/8"	53	
HPSC12	Ø12.7	1/2"	9	28	50	44	9	3/8"	53	
HPSC16	Ø15.9	5/8"	13	37	59	49	9	3/8"	58	

										
<b>KOŃCÓWKA POD WĄŻ, PROSTA, MOCOWANIE OPASKOWE LUB PUSH-LOCK</b>										
NR. CZĘŚCI	Ø		ØA	B	C	D	E			
HPSD10	Ø9.7	3/8"	7	25	41	9	3/8"			
HPSD12	Ø12.7	1/2"	9	28	44	9	3/8"			
HPSD16	Ø15.9	5/8"	13	37	53	9	3/8"			

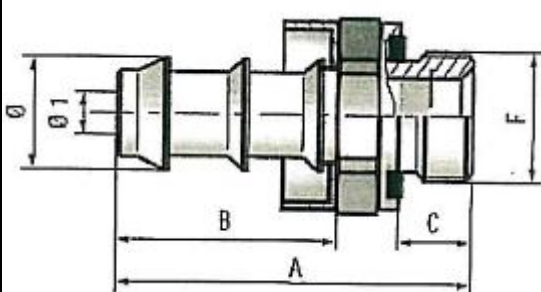
KOŃCÓWKA NA WĄŻ PROSTA, MOCOWANIE OPASKOWE	F	Ø	WYMIARY (mm)				NUMER CZĘŚCI
			A	B	C	Ø1	
	1/8	4	43	28	8	3	HPAF15004
		6				4	HPAF15006
		8				5.5	HPAF15008
		10				HPAF15010	
	1/4	6	46		11	4	HPAF15106
		8				5.5	HPAF15108
		9				7	HPAF15109
		10				HPAF15110	
		13		51	33	8	HPAF15113
	3/8	8	47	12	5.5	HPAF15208	
		10			7	HPAF15210	
		13	52	9	HPAF15213		
		16		11	HPAF15216		
	1/2	13	54	14	9	HPAF15313	
		16			HPAF15316		
	3/4	16	58	16	11	HPAF15416	

KOŃCÓWKA NA WĄŻ KĄT 90°, MOCOWANIE OPASKOWE	F	Ø	WYMIARY (mm)				NUMER CZĘŚCI
			A	B	C	Ø1	
	1/4	8	35	23	11	5.5	HPAF1510890
		10				7	HPAF1511090
	3/8	12	42	28	12	10	HPAF1521090
		16				14	12
	1/2	16	44	14	12	HPAF1531690	

HP SYSTEMS POLSKA SP. Z O.O.

Ul. J. Styki 18/10, 03-928 Warszawa Tel.: 022 215 88 77 Fax: 022 498 64 65 Email: [hps@hps-polska.pl](mailto:hps@hps-polska.pl)

[www.hps-polska.pl](http://www.hps-polska.pl)

KOŃCÓWKA NA WĄŻ PROSTA, MOCOWANIE PUSH-LOCK	F	Ø	WYMIARY (mm)				NUMER CZĘŚCI
			A	B	C	Ø1	
	1/8	1/4	37	21	8	4.9	HPAF15010C
	1/4	1/4					HPAF15110C
	1/4	1/2	47	29	9	7.8	HPAF15113C
	3/8	3/8	42	25			HPAF15210C
	3/8	1/2	49	29	9.5	10	HPAF15213C
	3/8	5/8	56	37		14	HPAF15216C
	1/2	1/2	51	29	12	10	HPAF15313C
	1/2	5/8	58	37		14	HPAF15316C

OPASKA ZACISKOWA NA WĄŻ	Ø ZEW. WĘŻA		NUMER CZĘŚCI
	MIN.	MAX.	
	9	11	HPC1011
	11	13	HPC1013
	13	15	HPC1015
	14	17	HPC1017
	15	18	HPC1018
	17	20	HPC1020
	19	21	HPC1021
	20	23	HPC1023
	22	25	HPC1025
	23	27	HPC1027
	25	28	HPC1028
27	31	HPC1031	